

• **ПРИМЕНЕНИЕ**

- для освещения : спортивных залов, помещений для активного отдыха итп.....

• **КОНСТРУКЦИЯ**

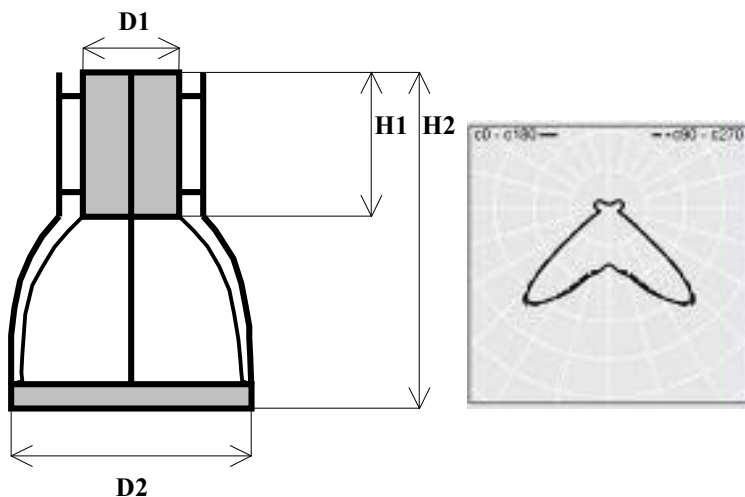
- корпус алюминиевый с порошковой окраской серого цвета RAL9006  
 - абажур из акрилового стекла фирмы LexaLite – Spectrus® США  
 - решетка защищает оптическую часть от попадания мяча  
 - светильник предназначен для ламп :  
 металлогалогеновых , компактных люминесцентных ламп и ламп накаливания .

• **ПО ЗАКАЗУ**

- любой цвет корпуса  
 - блок аварийного питания в версии с компактными люминесц. лампами  
 - работа светильника с электронным балластом  
 - исполнение на другие мощности , после предварительного контакта

• **ТЕХНИЧЕСКИЕ ДАННЫЕ**

Артикул	мощность	тип лампы	зажигание *)	D1	D2	H1	H2
SD70	70W	HQI-E	US-Z, EVG	150	340	200	410
SD150	150W	HQI-E	US-Z	150	340	200	410
SD1/226	1/2x26W	TC -DE	VVG,EVG	150	340	200	410
SD1/232	1/2x32W	TC -TE	EVG	150	340	200	410
SD1/242	1/2x42W	TC-TE	EVG	150	340	200	410



\* US-Z - магнито-пусковое устройство VVG – магнитный балласт  
 EVG - электронный балласт



**SoLex D812 SPORT**